

Инструменты, которые могут понадобиться при сборке



Примечания:

1. Мебель изготавливается из ДСП I и III сортов, в связи с этим возможны незначительные дефекты на невидимых поверхностях деталей.
2. Изготовитель оставляет за собой право вносить изменения в конструкцию изделия, не ухудшающие их потребительские свойства, без отображения в паспорте на изделие.
3. Обращаем Ваше внимание! Оттенки цветов рисунков и материалов (ЛДСП, Плёнка ПВХ, отделка и др.), могут незначительно отличаться от рисунков каталога, изображений на сайте, а также при комплектации изделий из разных партий.

ГАРАНТИИ ИЗГОТОВИТЕЛЯ

Гарантия на мебель составляет 24 месяца.

Претензии по качеству и комплектности мебели принимаются в пределах гарантийного срока по месту покупки. Для выполнения предприятием - изготовителем гарантийных обязательств, выявления несоответствий и установления причин их возникновения необходимо сохранить и предоставить:

- 1) части упаковки с наклеенными этикетками, номером партии или роостером (или их фотографии);
- 2) фотографии распечатанных упаковок, где обнаружен заводской брак деталей;
- 3) фотографии узлов, деталей собираемого изделия, если заводской брак обнаружен до сборки и в процессе сборки.

Не являются гарантийным случаем:

Различные повреждения деталей и узлов изделий (бой, сколы, царапины, расслоения, оплавление, набухание ЛДСП и др.), возникшие в результате перевозки самовывозом, самостоятельной сборки, нарушений правил эксплуатации. Замена деталей и узлов изделий, не попадающих под гарантийный случай, производится за дополнительную плату.

Наша мебель прослужит Вам годы, если Вы будете соблюдать несколько простых правил:

ПРАВИЛА ЭКСПЛУАТАЦИИ

ВНИМАНИЕ! Во избежание несчастных случаев во время эксплуатации рекомендуем закрепить изделие к стене. Для разных материалов стен требуются различные крепления, используйте крепёжные средства, подходящие для материала стен в вашем доме.

1. Использовать изделие только по своему функциональному назначению.
2. Располагать изделия на расстоянии не менее 50 см от отопительных приборов.
3. Содержать изделия в сухих проветриваемых помещениях при температуре от +8° С до +50° С и относительной влажности воздуха от 45 % до 70%.
4. Избегать попадания на изделие прямых солнечных лучей и атмосферных осадков.
5. Удалять пыль с поверхности мягкой сухой тканью.
6. Для чистки мебели от загрязнений использовать специальные средства по уходу за мебелью или слабый мыльный (спиртовой) раствор с последующей протиркой сухой тканью.
7. При попадании влаги на изделие незамедлительно протереть поверхность сухой мягкой тканью.
8. При ослаблении крепежной фурнитуры во время эксплуатации мебели, необходимо подтянуть винты, шурупы, болты.

Категорически запрещается:

1. Передвигать, ударять, ронять на поверхности тяжелые, твердые предметы, чтобы не вызвать механические повреждения.
2. Допускать контакт изделия с горячими предметами.
3. Длительный контакт поверхности изделия с влагой.
4. Контакт изделия с кислотами, щелочами, растворителями и прочими химическими веществами, способными нанести вред изделию.
5. Применять при протирке изделия бытовые чистящие средства, не предусмотренные для ухода за мебелью.

Поделитесь своим мнением об этой мебели. Напишите на zabota@mebelson.ru

 **MEBELSON**[®]

427022, УР, г. Ижевск, район Пирогово,
ул. Торговая, 15
e-mail: mebelson@udm.net, www.mebelson.ru
тел.: (3412) 623-888, 623-633, 623-632

Шкаф-купе (0.6) "Виктория-1"

Габаритные размеры (мм): 1502 (ш) x 594 (г) x 2200 (в)



Уважаемые покупатели!

Вся выпускаемая мебель для удобства транспортировки и сохранности внешнего вида поставляется в разобранном виде. При этом упаковки с мебелью должны быть надежно защищены от сильных толчков, ударов, повреждения, воздействия влаги и грязи.

Перед сборкой изделия ознакомьтесь с инструкцией по сборке и правилами по эксплуатации (их несоблюдение снимает с предприятия изготовителя гарантийные обязательства), подготовьте необходимые инструменты.

Мебель имеет Гигиенический сертификат



Шкаф-купе (0,6) «Виктория-1»

ПОСЛЕДОВАТЕЛЬНОСТЬ СБОРКИ

1. Подготовка к сборке

Перед непосредственной сборкой необходимо:

- Внимательно ознакомиться с данной инструкцией
 - Распаковать упаковку, скомплектовать детали согласно схемам, определить наличие необходимой фурнитуры
 - Номера деталей на схемах соответствуют номерам, поставленным на нелицевых кромках деталей.
 - Во избежание повреждения поверхности деталей мебели рекомендуем на месте сборки положить мягкую толстую ткань или гофрокартон от упаковки.
- Сборка производится на ровной поверхности.

2. Установка фурнитуры

- На дет. 1, 2, 11 (2 шт.) установить опоры пятниковые (K10) (схема 1), крепить при помощи саморезов 3x20.
 - На дет. 1, 2, 4 установить соответствующие части роликовых направляющих (K3) (схема 1), крепить при помощи саморезов 3,5x16.
 - На дет. 2, 3 установить штангодержатели (K7) (схема 1), крепить при помощи саморезов 3,5x16.
 - На дет. 19, 20 установить соответствующие части стяжки эксцентриковой (K2) (схема 1).
- Внимание! Во избежание повреждения деталей с принтерной печатью предварительно разложить мягкую толстую ткань или изолон от упаковки.**
- На дет. 16, 17, 18 установить кронштейн верхний с колесом (K5), крепить при помощи евровинтов 6,1x14,5 (схема 4,5), таким образом чтобы винты расположились по середине паза.
 - На дет. 12 установить упор (K6), крепить при помощи саморезов 3,5x16 (схема 1).

3. Сборка корпуса (схема 1)

- Дет. 5, 6 крепить к дет. 1, 2 при помощи винтов-конфирматов 7x50 (K1).
- Дет. 11 (2 шт.) крепить к дет. 1, 2, 5 при помощи винтов-конфирматов 7x50 (K1).
- Дет. 4 крепить к дет. 5 при помощи винтов-конфирматов 7x50 (K1).
- Дет. 3 крепить к дет. 6, 7 при помощи винтов-конфирматов 7x50 (K1)
- Дет. 7 крепить к дет. 1, 2, 4 при помощи винтов-конфирматов 7x50 (K1).
- Дет. 8 (4 шт.) крепить к дет. 1, 3, при помощи винтов-конфирматов 7x50 (K1).
- Дет. 9, 10 крепить к дет. 2, 3 при помощи винтов-конфирматов 7x50 (K1).
- Дет. 21 крепить к дет. 1, 5, 6, 7, 8 (4 шт.) при помощи саморезов 3x20 (K9), (см. примечание).
- Дет. 22 (2 шт.) крепить к дет. 2, 5, 6, при помощи саморезов 3x20 (K9), к дет. 10 при помощи саморезов с прессшайбой 4,2x13 (K9), (см. примечание).
- Для соединение дет. 22 (2 шт.) и дет 21 и 22 (низ шкафа) использовать соединительные планки (K11).
- Дет. 22 (1 шт.) и дет. 21 соединить между собой при помощи шайбы для стыковки ДВП и саморезов 3x20 (K9), по дет. 3.
- На дет. 6 установить ходовой профиль (K4), крепить при помощи стяжки. (схемы 1, 5)
- На дет. 5 установить направляющие детали (K6), крепить при помощи саморезов 3,5x16. (схема 1).

Установить изделие в рабочее положение.

4. Сборка ящиков (схемы 2,3)

- Дет. 13, 14 крепить к дет.15 при помощи винтов-конфирматов 7x50 (K1).
- Дет. 19 крепить к дет. 13, 14 при помощи стяжки эксцентриковой (K2).
- Дет. 20 крепить к дет. 13, 14 при помощи стяжки эксцентриковой (K2).
- Дет. 23 установить в паз дет. 19, крепить к дет. 13, 14, 15 при помощи саморезов 3x20(K9)(см.примечание).
- Дет. 23 установить в паз дет. 20, крепить к дет. 13, 14, 15 при помощи саморезов 3x20(K9)(см.примечание).
- На дет. 13, 14 установить соответствующие части роликовых направляющих (K3), крепить при помощи саморезов 3,5x16.

5. Установка дверей (схемы 4, 5)

- Установить двери на ходовой профиль и опустить таким образом, чтобы направляющие детали вошли в паз двери.
- С помощью винтов крепления кронштейна верхнего с колесом (K5) отрегулировать двери таким образом, чтобы они прилегали к боковым стенкам и обеспечивали надежную фиксацию с направляющей деталью (K6).
- После завершения регулировки зафиксировать кронштейн верхний с колесом дополнительным саморезом 3,5x16 (схема 5).
- Для предотвращения случайного демонтажа дверей в резьбовое отверстие кронштейна верхнего с колесом (K5) установить винт M4x12 (схема 5).

6. Завершение сборки

- Дет. 12 (1 шт.) крепить к дет. 1, 2, 6 при помощи винтов-конфирматов 7x50 (K1).
- На направляемые шляпки конфирматов установить заглушки (K1).
- Установить ручки (K8).
- Установить штангу (K7) в штангодержатели.
- Установить ящики (схемы 2,3).

!!! ВНИМАНИЕ: Регулировку ящика по высоте производить только после монтажа ящика, ослабив саморез в регулировочном отверстии. Для более надёжной фиксации закрепить соответствующие части направляющих на дет. 1, 2, 4 дополнительным саморезом 3,5x16, (схема 3).

ПРИМЕЧАНИЕ

Перед установкой деталей из ДВП необходимо:

- проверить диагонали;
 - пробить или просверлить в ДВП отверстия диаметром 2..3мм.
- Рекомендуемый шаг отверстий для вертикальных деталей (задняя стенка) - 150 мм.
Рекомендуемый шаг отверстий для горизонтальных деталей (дно ящика) - 100 мм.

Детали

№	Наименование	Кол-во
1	Боковина	1
2	Боковина	1
3	Стенка вертикальная	1
4	Стенка вертикальная	1
5	Дно	1
6	Колпак	1
7	Стенка горизонтальная	1
8	Стенка горизонтальная	4
9	Стенка горизонтальная	1
10	Ребро	1
11	Цоколь	2
12	Цоколь	1

№	Наименование	Кол-во
13	Боковина ящика	2
14	Боковина ящика	2
15	Стенка задняя ящика	2
16	Фасад (с зеркалом)	1
17	Фасад	1
18	Фасад	1
19	Фасад ящика	1
20	Фасад ящика	1
21	Стенка задняя (ДВП)	1
22	Стенка задняя (ДВП)	2
23	Дно ящика (ДВП)	2

ВНИМАНИЕ! Производитель оставляет за собой право не комплектовать наружную и внутреннюю невидимую фурнитуру, а также технологические отверстия заглушками.

Фурнитура

Поз.	Наименование	Кол.	Изображение*
К-1	Конфирмат 7x50	62	
	Ключ-шестигранник 4 мм	1	
	Заглушка конфирмата	25	
К-2	Стяжка эксцентриковая	8	
К-3	Направляющие роликовые (L=350 мм.)	2 компл.	
	Саморез 3,5x16**	20	
К-4	Профиль ходовой двухполосный (L=1434)	1	
	Стяжка для крепления профиля М4	4 компл.	
К-5	Кронштейн верхний МРД-2 с колесом	6	
	Евровинт 6,1x14,5 потай. гол.	12	
	Винт М4x12	6	
	Саморез 3,5x16**	6	
К-6	Комплект к роликам СРД-3:	1 компл.	
	Упор	1	
	Направляющая	3	
	Саморез 3,5x16**	8	
К-7	Штанга (труба хром D25) L=950	1	
	Штангодержатель	2	
	Саморез 3,5x16**	4	
К-8	Ручка 160 мм	4 компл.	
К-9	Шайба для стыковки ДВП	13	
	Саморез 3x20**	109	
	Саморез с прессшайбой 4,2x13	6	
К-10	Опора пятниковая	8	
	Саморез 3x20**	16	
К-11	Планка для соединения ДВП (268 мм)	2	
	Планка для соединения ДВП (1803 мм)	1	

* Изображение фурнитуры дает представление о её внешнем виде и не отображает реальных размеров.

** Обратите внимание на подбор соответствующих саморезов.

Схема 1: Сборка шкафа

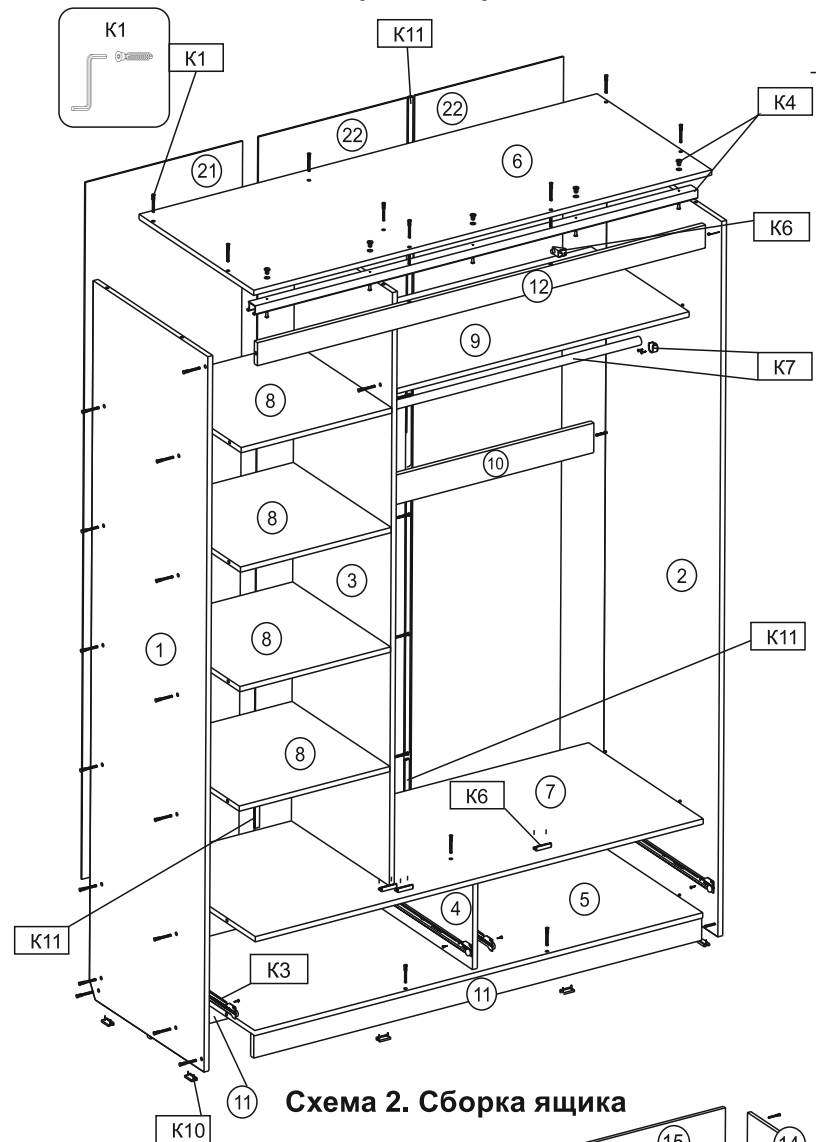


Схема 2: Сборка ящика

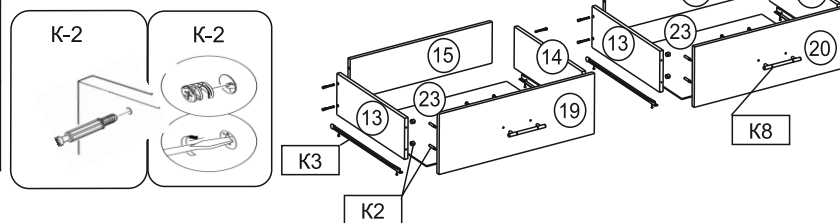


Схема 5. Сборка дверей

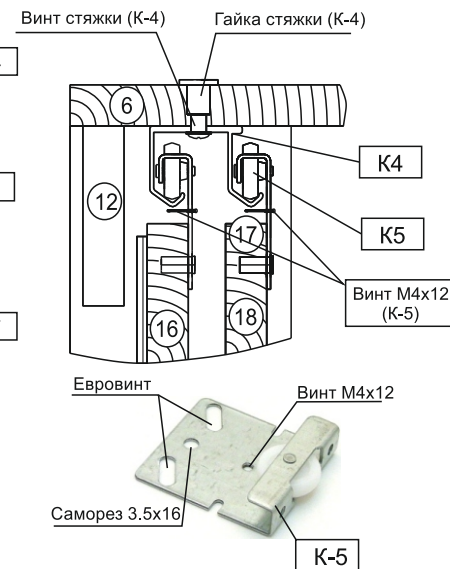


Схема 4. Установка дверей

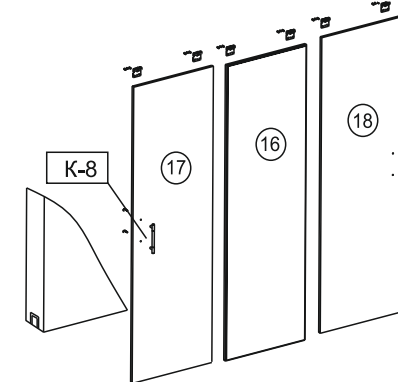


Схема 3. Установка ящика

